

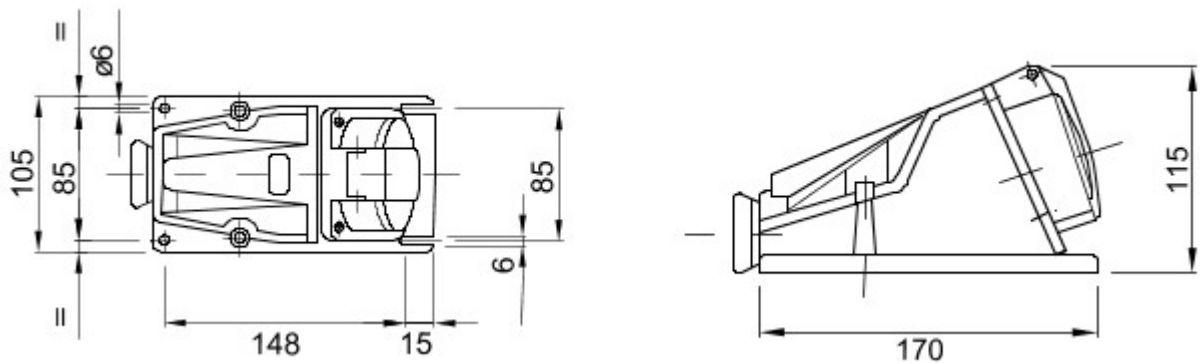


Ipari felhasználásra szánt csatlakozó dugók és csatlakozó-aljzatok sorozata, amely megfelel a nemzetközi szinten egységesített méret- és teljesítményszabványoknak (IEC 60309), a vonatkozó európai szabványoknak (EN 60309) és az olasz szabványoknak (CEI 23-12). A 63 és 125A névleges áramerősségű csatlakozó-aljzatok és csatlakozó dugók kiegészítő pilot érintkezővel (CP) szereltek az elektromos reteszelés létrehozásához. A sorozat 90° fix csatlakozó dugókkal és 10° és 90° fix csatlakozó-aljzatokkal egészül ki. A hüvelyek és csatlakozó tűskék szilárd sárgaréz rúdából készülnek (Pt típus. CuZn40Pb2 (Cu 58%, Zn 40%, Pb 2%)); elveszíthetetlen csavarokkal ellátott lazulás gátló csatlakozókkal, és kopásmentes kábel-tömszelencével rendelkező beépített kábelbilincssel.

Szín	Piros	Névleges áramerősség (A)	32
IP védetség szintje	IP44	Pólusok száma	3P+N+E
Ütés állóság	IK08	Referencia H	6
Névleges feszültség	380-415 V	Típus	90° felületre szerelhető csatlakozó-aljzat
Feszültség	50/60 Hz	Csatlakozó szorítási kapacitás	2,5-6mm <sup>2</sup> rugalmas kábelek - 2,5-10mm <sup>2</sup> merev kábelek
Üzemi hőmérséklet	-25 +55 °C	Vezetékelés típusa	Csavarral
Elektronikai kód	2210	Izzóhuzalos vizsgálat:	850 °C (aktív alkatrészek) - 650 °C (passzív alkatrészek)
Üzemelések száma	> 2000	Engedélyezett túlfeszültség mértéke	42 A
Megszakítási kapacitás at 1,1 Un névleges feszültség esetén	40 A	Szigetelési ellenállás	> 10 MΩ
Hőállóság (golyós nyomópróba)	125 °C (aktív alkatrészek) - 80 °C (passzív alkatrészek)		



## DIMENSIONAL



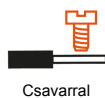
## TECHNICAL SYMBOLOGY

**IP**

IP44

**IK**

IK08



**GWT**

850 °C (aktív alkatrészek) - 650 °C (passzív alkatrészek)  
125 °C (aktív alkatrészek) - 80 °C (passzív alkatrészek)



## STANDARDS/APPROVALS



GEWISS S.p.A. Via A. Volta, 1  
24069 Cenate Sotto - Bergamo - Italy  
tel. +39 035 94 61 11 fax +39 035 94 69 09

www.gewiss.com  
sat@gewiss.com  
Last update 15/03/2022

Data, measures, designs and pictures are shown only as informative purposes, and could be changed without previous notice